

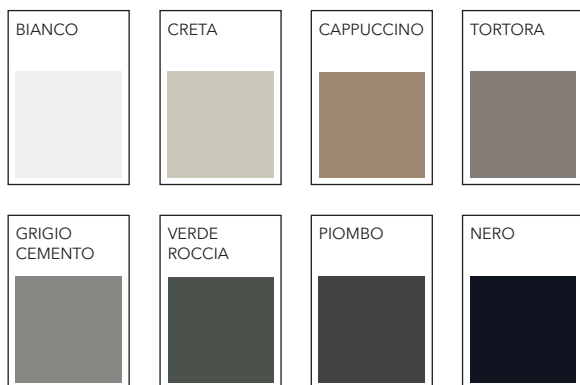
FINITURA

/ FINISH



COLORI

/ COLOURS

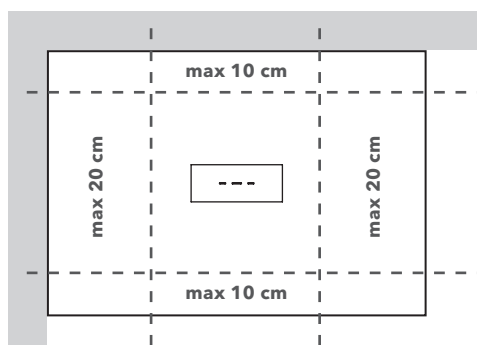


NOTE TECNICHE

/ TECHNICAL NOTES

Specifiche per taglio piatto doccia STONE V su misura

/ Specification for the custom made cut of the shower tray STONE V



USO E MANUTENZIONE

/ CARE AND MAINTENANCE

Per la pulizia di routine, sarà sufficiente sciacquare il piatto con acqua e garantire un'areazione sufficiente nel bagno. Per la pulizia più profonda, sciacquare il piatto con acqua, sapone neutro e una spugna non abrasiva. Se ciò non bastasse, vi consigliamo di seguire le istruzioni riportate successivamente.

Durante l'installazione, è importante proteggere il piatto doccia da urti e graffi, nonché da residui di malta, cemento o qualsiasi altra sostanza utilizzata per la collocazione del piatto o delle piastrelle. Prestare particolare attenzione alla pasta per la stuccatura delle fughe delle piastrelle, poichè contiene resine e calci che, se impregnano il piatto e si seccano, possono lasciare incrostazioni difficili da eliminare. Per evitare questo problema, consigliamo di proteggere la parte superiore durante il montaggio e a lavoro finito di sciacquare con abbondante acqua, evitando che i residui rimangano sulla superficie del piatto.

/ For the daily cleaning, simply rinse the shower tray with water and provide a good ventilation in the bathroom to avoid moisture. For a deeper cleaning, rinse the shower tray with water, neutral soap and a non-abrasive sponge. Should this not be enough, we recommend that you follow the instructions below.

During installation, it is important to protect the shower tray from shocks and scratches, as well as from residues of mortar, cement or any another substance used during the installation of the shower tray or tiles.

Pay particular attention to the paste for grout lines, as it contains resins and calcium: if you let it dry out, it can leave deposits which are difficult to eliminate. To avoid this problem, we recommend protecting the surface during installation and then rinsing with plenty of water after work is finished to prevent residues from remaining on the surface of the shower tray.

PRODOTTI PER LA PULIZIA DI PIATTI E PARETI WALL IN RESINA

/ CLEANING PRODUCTS FOR RESIN SHOWER TRAYS AND WALL PANELS

Per la pulizia dei piatti e pareti wall in resina utilizzare Viakal, candeggina o acqua e aceto.

Please use Viakal limescale remover, bleach or water and vinegar for cleaning resin shower trays and wall panels.

⚠ ATTENZIONE:

Non utilizzare prodotti a base di diluente o acido fluorico.



WARNING:

Do not use thinner or fluoric acid based products.

PRODOTTI CONSIGLIATI PER POSA PIATTI DOCCIA

/ RECOMMENDED PRODUCTS FOR SHOWER TRAYS INSTALLATION

Cartuccia adesiva Mapei - Ultrabond MS Rapid / Glue cartridge Mapei - Ultrabond MS Rapid

Consigliato per la posa dei piatti doccia. Per una corretta applicazione estrarre più cordoli paralleli distanti 10 cm per la lunghezza del piatto. Inoltre applicare a tutto il perimetro.

Consumo 5 metri lineari per cartuccia.

CONTENUTO 300 ml

Disponibile nei seguenti colori: **BIANCO**

Recommended for installing shower trays. For a correct application distribute parallel lines, distant 10 cm one from the other, on the entire length of the shower tray.

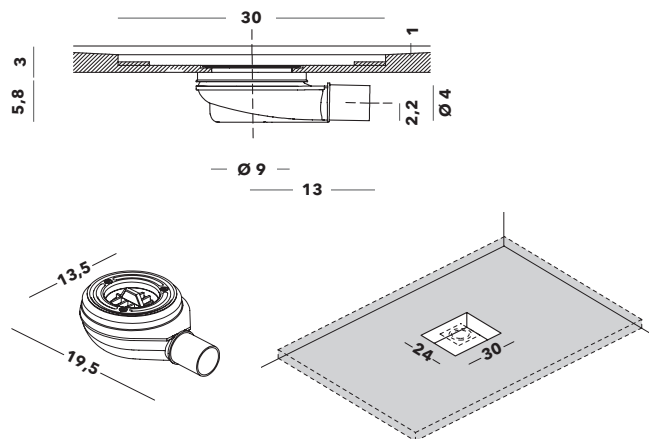
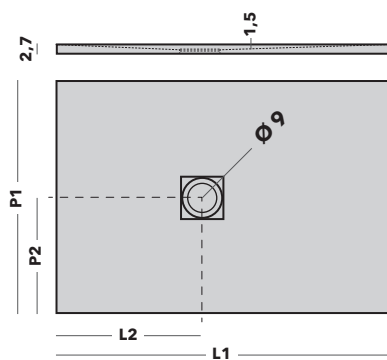
Apply also to the whole perimeter. 5 linear meters per cartridge.

CONTENT 300 ml

Available in the following colour: **WHITE**

ART.

AC 4016



PIATTO DOCCIA RETTANGOLARE

/ RECTANGULAR SHOWER TRAY

P1	L1	P2	L2	Peso - Kg / Weight - Kg	ART.
70	100	35	50	35	PV 1032
	120	35	60	41,8	PV 1040
	140	35	70	48,6	PV 1048
	160	35	80	55,4	PV 1056
	180	35	90	62,3	PV 1064
	200	35	100	69,1	PV 1072

P1	L1	P2	L2	Peso - Kg / Weight - Kg	ART.
100	100	50	50	49,6	PV 5032
	130	50	65	64,5	PV 5044
	140	50	70	69,3	PV 5048

P1	L1	P2	L2	Peso - Kg / Weight - Kg	ART.
80	100	40	50	39,9	PV 3032
	120	40	60	47,6	PV 3040
	140	40	70	55,4	PV 3048
	160	40	80	63,2	PV 3056
	180	40	90	71,1	PV 3064
	200	40	100	78,9	PV 3072

P1	L1	P2	L2	Peso - Kg / Weight - Kg	ART.
120	130	60	65	77,7	PV 7044

P1	L1	P2	L2	Peso - Kg / Weight - Kg	ART.
90	120	45	60	53,7	PV 4040
	140	45	70	62,3	PV 4048
	160	45	80	71,1	PV 4056
	180	45	90	79,8	PV 4064
	200	45	100	88,6	PV 4072